



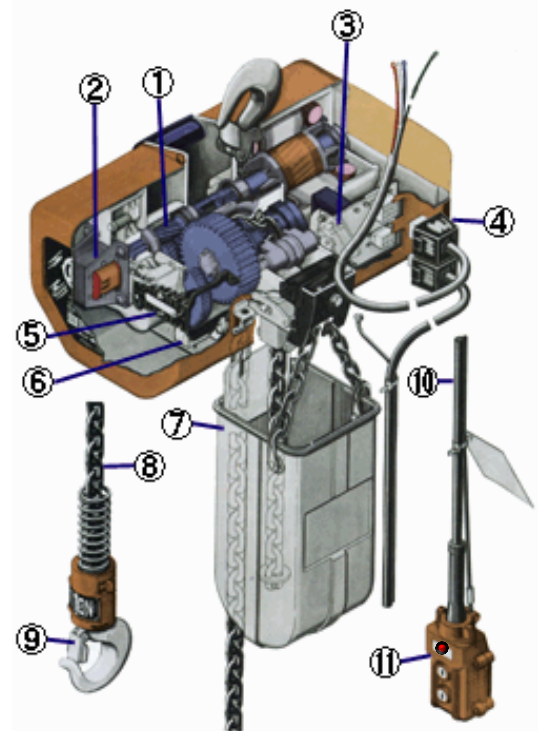
HITACHI

ELEKTRISCHE KETTINGTAKELS van 250 Kg tot 5.000 Kg - 1 of 2 hijssnelheden

Waarschijnlijk de meest veilige en betrouwbare takel op de markt. HITACHI takels maken de zware en veelvuldige hijswerken voor de veeleisende gebruiker gemakkelijk en in alle veiligheid.

HITACHI takels zijn gefabriceerd volgens de Europese normen, zijn voorzien van het CE-label en voldoen aan alle strenge eisen om veiligheid en uitstekende werking te kunnen garanderen.

- 1 Alle draaiende delen zijn gelagerd
- 2 Elektromagnetische rem met lange levensduur en regelbaar
2^{de} Veiligheidsrem op de F modellen
- 3 Eindschakelaar hoog en laag
- 4 Snelle verbinding dankzij "Plug-in" stekkers
- 5 Elektromagnetische lastbegrenzer
- 6 Fasebeveiliging vanaf 1 Ton
- 7 Kettingbak
- 8 Hoogwaardige, betrouwbare en duurzame gepatenteerde "Power" HITACHI lastketting
- 9 Lasthaak met veiligheidsklep, 360° draaibaar
- 10 Bedieningskabel met trekontlasting
- 11 Eenvoudige bediening dankzij de waterbestendige bedieningskast op laagspanning 24V, met noodstop



Specificaties S - type

ÉÉN SNELHEID (3-fasig 220/380 ~ 415V 50Hz) S(H) *(H) = standaard 6 m hijshoogte

Capaciteit	250kg	500kg	1T	2T	3T	5T
Type	1/4S(H) ₂	1/2S(H) ₂	1S(H)	2S(H)	3S(H)	5S(H)
Standaard Hijshoogte (m)	3 of 6					
Hijssnelheid (m/min)	10	7.2	4.6	2.3	1.5	0.9
Motor Vermogen (kW)	0.45	0.63	0.8	0.8	0.8	0.8
Ketting	Dia. (mm)	Ø6.3	Ø6.3	Ø7.1	Ø7.1	Ø7.1
	Parten	1	1	1	2	3
Bedieningsspanning	24 - 27V					
Drukknoppen	STOP ↑ ↓					
Lengte Bedieningskabel	5 m					

TWEE SNELHEDEN (3-fasig 220/380 ~ 415V 50Hz) SN(H) *(H) = standaard 6 m hijshoogte


Capaciteit	250kg	500kg	1T	2T
Type	1/4SN(H) ₂	1/2SN(H) ₂	1SN(H)	2SN(H)
Standaard Hijshoogte (m)	3 of 6			
Hijssnelheden (m/min)	7.2/1.8	7.2/1.8	4.6/1.2	2.3/0.6
Motor Vermogen (kW)	0.32/0.08	0.63/0.16	0.8/0.2	0.8/0.2
Ketting	Dia. (mm)	Ø6.3	Ø6.3	Ø7.1
	Parten	1	1	2
Bedieningsspanning	24 - 27V			
Drukknoppen	STOP ↑↑ ↓↓			
Lengte bedieningskabel	5 m			

MONOFASIGE (1-fasig 220 ~ 240V 50Hz) *(H) = standaard 6 m hijshoogte


Capaciteit	250kg	500kg	1T
Type	1/4SS(H) ₂	1/2SS(H) ₂	1S(H)1
Standaard Hijshoogte (m)	3 of 6		
Hijssnelheid (m/min)	5	3.6	2.3
Motor Vermogen (kW)	0.25	0.32	0.4
Ketting	Dia. (mm)	Ø6.3	Ø7.1
	Parten	1	1
Inschakelduur	25% ED		20% ED
Bedieningsspanning	24 - 27V		
Drukknoppen	STOP ↑ ↓		
Lengte bedieningskabel	5 m		

Specificaties F - type Hoge hijssnelheid

ÉÉN SNELHEID (3-fasig 220/380 ~415V 50Hz) F(H) *(H) = standaard 6 m hijshoogte

Capaciteit		1T	2T	3T	5T
Type		1F(H)	2F(H)	3F(H)	5F(H)
Standaard Hijshoogte (m)		3 of 6			
Hijssnelheid (m/min)		7.1	6.8	4.1	2.8
Motor Vermogen (kW)		1.3	2.4	2.4	2.4
Ketting	Dia. (mm)	Ø7.1	Ø10	Ø10	Ø10
	Parten	1	1	2	3
Bedieningsspanning		24 - 27V			
Drukknoppen					
Lengte Bedieningskabel		5 m			

TWEE SNELHEDEN (3-fasig 220/380 ~415V 50Hz) FN(H) *(H) = standaard 6 m hijshoogte

Capaciteit		2T	3T	5T
Type		2FN(H)	3FN(H)	5FN(H)
Standaard Hijshoogte (m)		3 of 6		
Hijssnelheid (m/min)		6.8/1.7	4.0/1.0	2.8/0.7
Motor Vermogen (kW)		2.4/0.6	2.4/0.6	2.4/0.7
Ketting	Dia. (mm)	Ø10	Ø10	Ø10
	Parten	1	2	3
Bedieningsspanning		24 - 27V		
Drukknoppen				
Lengte Bedieningskabel		5 m		

VERHELLE bvba

E3-laan 85 – 9800 DEINZE – Tel. 09 380 06 55

Info@verhelle.be

